

# PLYNOVÉ OHRIEVAČE VODY

## Závesné ohrievače vody

### ENBRA BGM

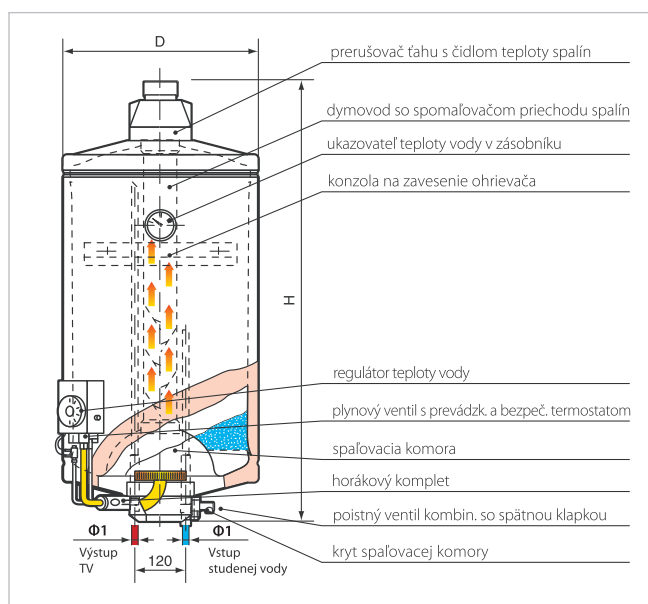


Záruka  
**3**  
roky

Závesné plynové ohrievače vody ENBRA BGM sú vhodné obzvlášť pre domácnosti, kde je k dispozícii len obmedzený priestor na inštaláciu a zároveň sú kladené vysoké nároky na komfort a ekonomickú prevádzku zariadenia. Dodávané sú v objemoch 50–140 litrov.

#### Základná charakteristika:

- závesné vyhotovenie
- odťah spalin zaústnený do komína
- nezávislosť na elektrickej energii
- ochrana proti korózii pomocou magnéziovej anódy
- nasávanie vzduchu na spaľovanie z miestnosti
- konzoly na zavesenie na stenu
- tlaková nádrž z kvalitnej ocele
- fittingy na napojenie studenej a teplej vody umiestnené v spodnej časti zásobníka
- jednoduchá regulácia teploty vody pomocou otočného ovládača na plynovom regulačnom ventilu – súčasťou ventilu je aj havarijný termostat
- bezpečnostná poistka spalin
- vírič spalin na účinnejšie využitie energie
- súčasťou dodávky je poistný ventil 8 bar kombinovaný so spätnou klapkou
- verzia na zemný plyn, možnosť jednoducho prestavať na propán
- záruka 3 roky na vnútornú tlakovú nádobu a 2 roky na náhradné diely
- ohrievače dostupné aj vo verzii ENBRA BGMT s možnosťou pripojenia externého zdroja tepla



**ENBRA**

Typ		BGM/5Q	BGM/8Q	BGM/10Q	BGM/12Q	BGM/15Q	
Objem	l	50	80	100	120	140	
Príkion	kW	4,6	5,3	5,3	5,3	5,3	
Doba ohrevu o ΔT 25 °C	min	21	29	37	44	51	
Spotreba ZP	m <sup>3</sup> /h	0,49	0,56	0,56	0,56	0,56	
Hmotnosť prázdneho ohrievača	kg	26	33	41	51	56	
ROZMERY	Výška H	mm	765	970	1 140	1 280	1 400
	Šírka D	mm	440	440	440	440	440
	Priemer odťahu spalin	mm	80	80	80	80	80